



# Herzlich Willkommen

zur öffentlichen Informationsveranstaltung

→ Tarifstruktur Elektra 2026

18. November 2025, 19:30h Gemeindesaal



# Begrüßung & Teilnehmer

- Interessierte Niederbürerinnen und Niederbürer
- Edy Stillhard, Präsidium Elektra
- Lea Okle, Mitarbeiterin Gemeinde
- Emanuel Hofer, Betriebsleiter Elektra



# Agenda

- Tarifstruktur Strompreise
- Tarifstruktur Netznutzung
- Ladeinfrastrukturen
- vZEV virtueller Zusammenschluss zum Eigenverbrauch
- LEG lokale Energiegemeinschaft
- Rückliefertarife und deren Mindestansätze
- Schriftliche eingegangene Fragen
- Varia



# Agenda

- Tarifstruktur Strompreise
- Tarifstruktur Netznutzung
- Ladeinfrastrukturen
- vZEV virtueller Zusammenschluss zum Eigenverbrauch
- LEG lokale Energiegemeinschaft
- Rückliefertarife und deren Mindestansätze
- Schriftliche eingegangene Fragen
- Varia

# Tarifstruktur Strompreise

## Stromgesetz

Jubeln darf Energieminister Albert Rösti. Das Volk stimmte dem neuen Stromgesetz mit **68,7 Prozent Ja klar zu** – kein Kanton lehnte es ab. Es soll die Stromversorgung der Schweiz sicherstellen und die erneuerbare Energieerzeugung stärken.

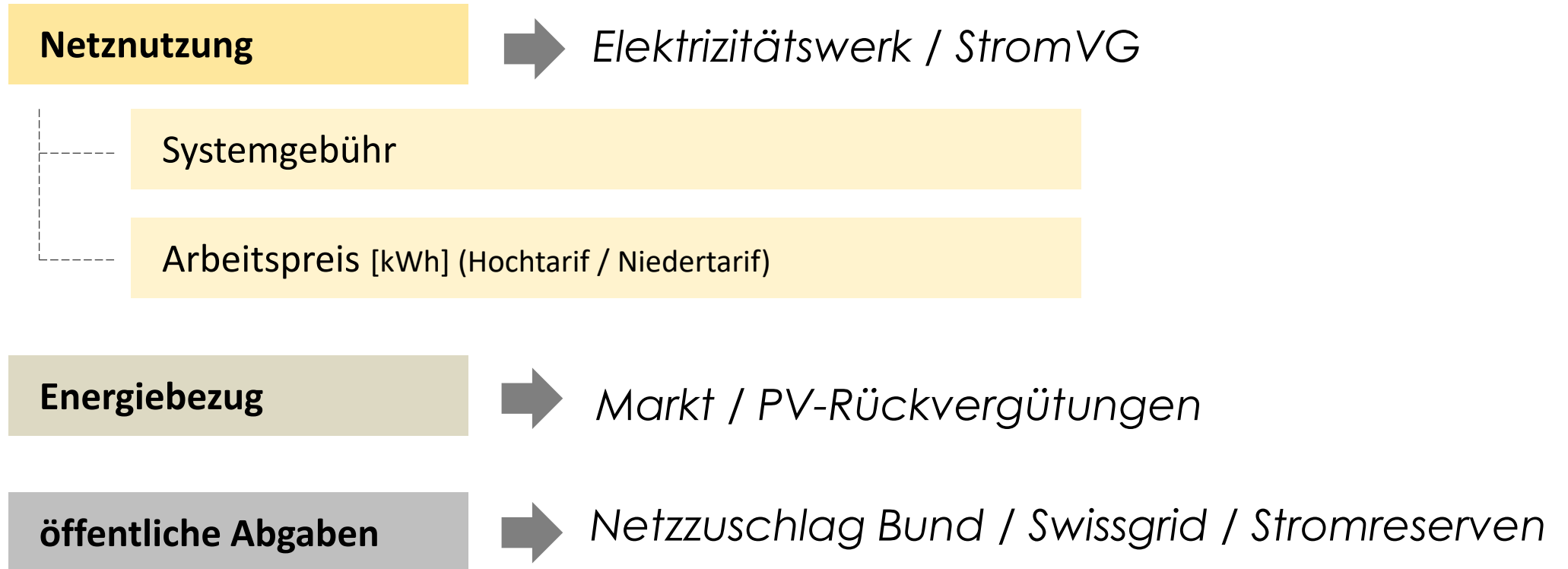
## **BUNDESGESETZ ÜBER EINE SICHERE STROMVERSORGUNG MIT ERNEUERBAREN ENERGIEN**



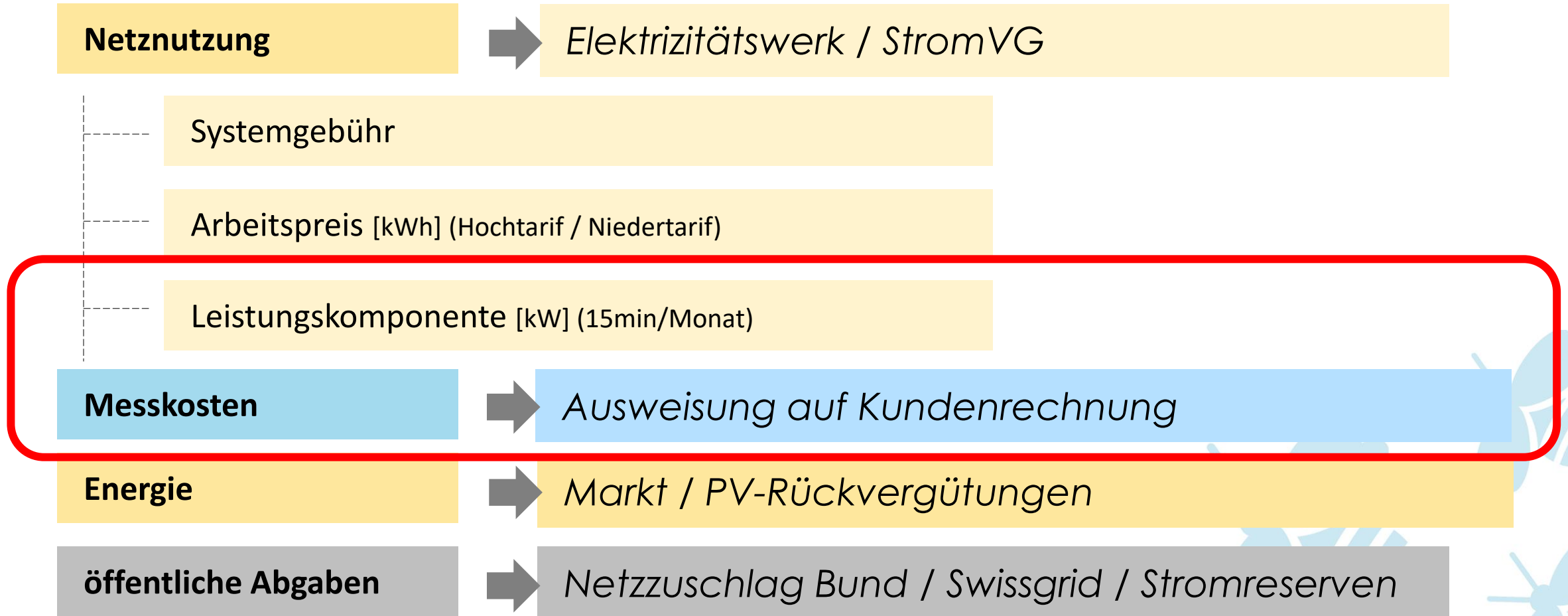
Eidg. Volksabstimmung  
9. Juni 2024

Niederbüren: 51.2% Ja

# Tarifstruktur Strompreise bis 2025



# Tarifstruktur Strompreise ab 2026





# Agenda

- Tarifstruktur Strompreise
- Tarifstruktur Netznutzung
- Ladeinfrastrukturen
- vZEV virtueller Zusammenschluss zum Eigenverbrauch
- LEG lokale Energiegemeinschaft
- Rückliefertarife und deren Mindestansätze
- Schriftliche eingegangene Fragen
- Varia

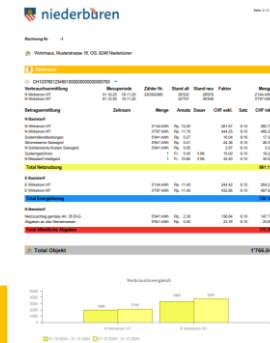
# Tarifstruktur Netznutzung

- Deckt die Kosten für den Betrieb, Instandhaltung und Erneuerung der elektrischen Anlagen
- Durch den Zubau von PV- Eigenverbrauchsanlagen sinkt der Netzabsatz
- In Folge des sinkenden Absatzes erhöht sich der Ansatz da die jährlichen Betriebskosten in etwa gleich bleiben
- Verbraucher mit hohen Leistungsspitzen binden Leistungsreserven und führen so zu Netzausbauten

# Tarifstruktur Netznutzung Entstehung der Kostenrechnung

- Grundlagen Elcom- Richtlinien
- Ausarbeitung von 2-3 Varianten
- Variante 1; Status Quo => Erhöhung Netznutzung von 1,7Rp/kWh
- Variante 2; Einführung Leistungskomponente => Erhöhung von 0.3 Rp/kWh Hochtarif sowie 0.8 Rp/kWh auf Niedertarif  
Ursache für die grössere Anhebung im Niedertarif ist die Leistungsspitze der Elektra, die wir Nachts haben

# Tarifstruktur Variante 1; Musterrechnung Q1 2026 ohne Leistung



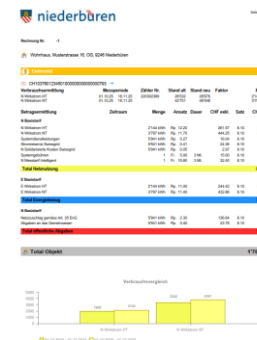
## Elektrizität

CH10376012345010000000000000000793 →

Verbrauchsermittlung	Messperiode	Zähler Nr.	Stand alt	Stand neu	Faktor	Menge
N Wirkstrom HT	01.10.25 - 18.11.25	220302389	26'532	28'676		2'144 kWh
N Wirkstrom NT	01.10.25 - 18.11.25		42'751	46'548		3'797 kWh

Betragsermittlung	Zeitraum	Menge	Ansatz	Dauer	CHF exkl.	Satz	CHF inkl.
<b>N Basistarif</b>							
N Wirkstrom HT		2'144 kWh	Rp.	12.20	261.57	8.10	282.76
N Wirkstrom NT		3'797 kWh	Rp.	11.70	444.25	8.10	480.23
Systemdienstleistungen		5'941 kWh	Rp.	0.27	16.04	8.10	17.34
Stromreserve Swissgrid		5'941 kWh	Rp.	0.41	24.36	8.10	26.33
N Solidarisierte Kosten Swissgrid		5'941 kWh	Rp.	0.05	2.97	8.10	3.21
Systemgebühren		1	Fr.	5.00	3 Mt.	8.10	16.22
N Messtarif Intelligent		1	Fr.	10.80	3 Mt.	8.10	35.02
<b>Total Netznutzung</b>							<b>861.11</b>

# Tarifstruktur Variante 2; Musterrechnung Q1 2026 mit Leistungskomponente



## Elektrizität

CH10376012345010000000000000000793 →

Verbrauchsermittlung	Messperiode	Zähler Nr.	Stand alt	Stand neu	Faktor	Menge
N Wirkstrom HT	01.10.25 - 17.11.25	220302389	26'532	28'676		2'144 kWh
N Wirkstrom NT	01.10.25 - 17.11.25		42'751	46'548		3'797 kWh
Leistungsspitze HT						11 kW

Betragsermittlung	Zeitraum	Menge	Ansatz	Dauer	CHF exkl.	Satz	CHF inkl.
<b>N Basistarif</b>							
N Wirkstrom HT		2'144 kWh	Rp. 10.80		231.55	8.10	250.31
N Wirkstrom NT		3'797 kWh	Rp. 10.80		110.00	8.10	118.00
Leistungsspitze		11 kW	Fr. 1.50	3 Mt.	50.25	8.10	54.32
Systemdienstleistungen		5'941 kWh	Rp. 0.27		16.04	8.10	17.34
Stromreserve Swissgrid		5'941 kWh	Rp. 0.41		24.36	8.10	26.33
N Solidarisierte Kosten Swissgrid		5'941 kWh	Rp. 0.05		2.97	8.10	3.21
Systemgebühren		1	Fr. 5.00	3 Mt.	15.00	8.10	18.22
N Messtarif Intelligent		1	Fr. 10.80	3 Mt.	32.40	8.10	35.02

**Total Netznutzung 846.05**

# Tarifstruktur Netznutzung => Erklärung Leistung

- **Arbeit** (kWh) => 2 Harasse Mineralwasser ins 3 OG tragen
- **Leistung** (kW) => 1- oder 2-mal laufen  
Bei einem Mal laufen benötigt man die doppelte Leistung

Die **Leistung** für alle angeschlossenen Verbraucher muss durch die Elektra jederzeit bereitgestellt werden, damit es nicht zu Netzausfällen durch Überlast kommt => Leistungsreserve

Zum Beispiel Treppenhaus: Wenn alle Bewohner gleichzeitig ihr Wasser in die Wohnung tragen wird das Treppenhaus zu eng.



# Agenda

- Tarifstruktur Strompreise
- Tarifstruktur Netznutzung
- Ladeinfrastrukturen
- vZEV virtueller Zusammenschluss zum Eigenverbrauch
- LEG lokale Energiegemeinschaft
- Rückliefertarife und deren Mindestansätze
- Schriftliche eingegangene Fragen
- Varia

# Ladeinfrastrukturen

- Tarifansatz für Leistungskomponente (kW) höher als im Haushalt
- Ursache: Lastgang => Hohe Leistungsspitzen und unregelmässiger Bezug / Gleichzeitiges Laden
- Bereitstellen hoher Leistungsreserven bei reinen Ladeinfrastrukturen => speziell Tankstellen mit grosser Leistung
- 100% erneuerbare Energie
- Entlastung Grundversorgung => Verursacherprinzip

# Ladeinfrastrukturen



## E-Mobilitätstarif

Gültig ab 1. Januar 2026

Der E-Mobilitätstarif gilt für Kunden die Ladeinfrastrukturen für E- Mobilitätslösungen betreiben  
Der Elektrizitätstarif „E-Ladestationen“ wird z. B. für Ladestationen in Tiefgaragen mit intelligenten Messsystemen angewendet. Der Preis ist auf die kurze Nutzungsdauer, den unregelmässigen Bezug, die Netzurückwirkungen (Leistung) und erneuerbare Energie zurückzuführen

Elektrizitätspreise

**Netznutzung + Messwesen + Energielieferung + Abgaben**

exkl. MwSt

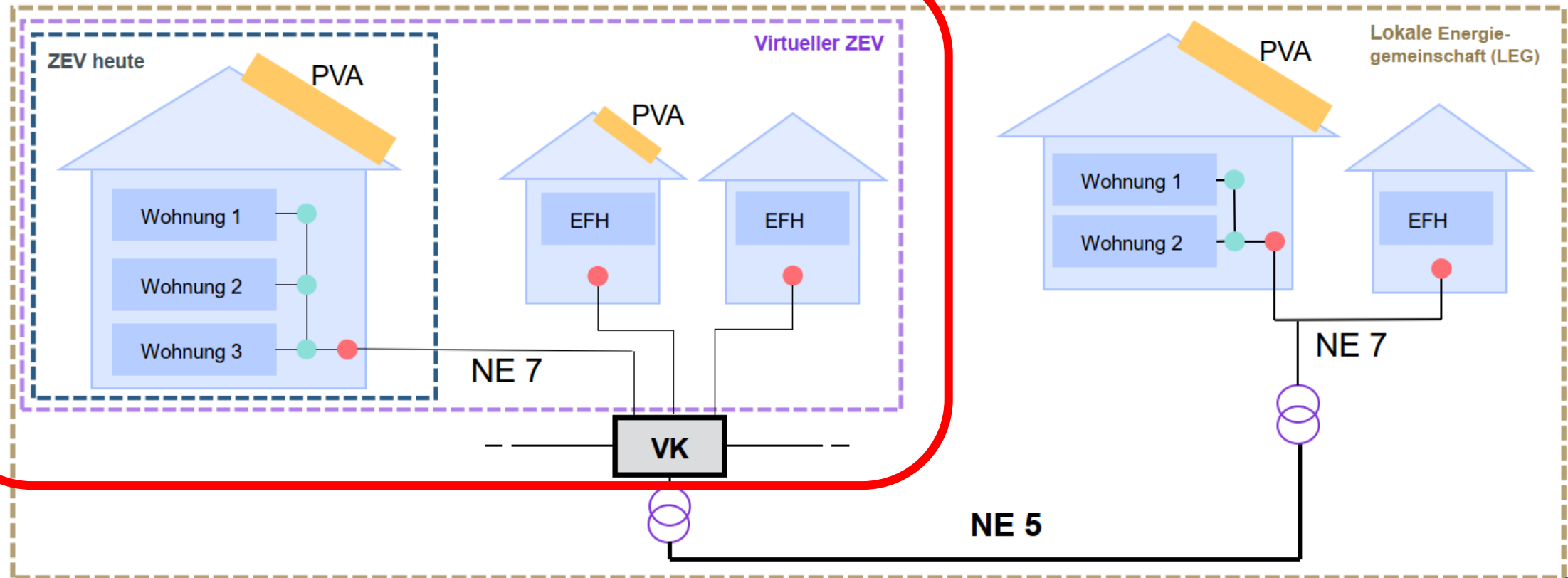
inkl. MwSt



# Agenda

- Tarifstruktur Strompreise
- Tarifstruktur Netznutzung
- Ladeinfrastrukturen
- vZEV virtueller Zusammenschluss zum Eigenverbrauch
- LEG lokale Energiegemeinschaft
- Rückliefertarife und deren Mindestansätze
- Schriftliche eingegangene Fragen
- Varia

# Übersicht vZEV und LEG



ZEV: Zusammenschluss zum Eigenverbrauch (bisher)  
vZEV: Virtueller Zusammenschluss zum Eigenverbrauch (ab 01.01.2025)  
LEG: Lokale Energiegemeinschaft (ab 01.01.2026)

# vZEV-Voraussetzungen

- Ab gleicher Sammelschiene oder Muffe
- Ein Verantwortlicher der die Abrechnungen für die Teilnehmer erstellt
- Teilnehmer haften solidarisch
- Produktionsleistung muss zeitgleich verbraucht werden
- Die Elektra hat einen Ansprechpartner und versendet eine Rechnung => virtueller Messpunkt
- Die Elektra bietet keine Abrechnungsdienstleistungen an



# Agenda

- Tarifstruktur Strompreise
- Tarifstruktur Netznutzung
- Ladeinfrastrukturen
- vZEV virtueller Zusammenschluss zum Eigenverbrauch
- LEG lokale Energiegemeinschaft
- Rückliefertarife und deren Mindestansätze
- Schriftliche eingegangene Fragen
- Varia

# LEG Voraussetzungen

- Gleiche Netzebene (Niederspannung oder Mittelspannung)
- Die Elektra erstellt eine Liste mit allen möglichen Partnern und stellt diese auf die Homepage
- Produktionsleistung muss zeitgleich verbraucht werden
- Die Elektra rechnet für alle Kunden die Netznutzung wie auch die von der Elektra bezogene Energie ab. Die durch den Produzenten eingespiesene Energie wird dieser mit den Kunden selber oder über einen Drittdienstleister abrechnen
- Produzent muss mindestens 5% der Anschlussleistung erzeugen können
- Reduktion Netznutzung je nach LEG 20% oder 40% auf LEG-Strom

# LEG Voraussetzungen



Gleichfarbige Gebäude = gleiche Trafostation; Reduktion Netznutzung 40 %  
Unterschiedliche Farben = andere Trafostation; Reduktion Netznutzung 20 %

# LEG Voraussetzungen



[www.niederbueren.ch/elektra](http://www.niederbueren.ch/elektra)

## Adressen NS Anschlüsse für mögliche LEG-Kunden

Niederspannungskunden Elektra Niederbüren
Alte Mutwilerstrasse 2
Alte Mutwilerstrasse 4
Alte Mutwilerstrasse 6
Alte Mutwilerstrasse 7
Austrasse 1
Austrasse 3
Austrasse 5
Austrasse 7a/7b/7c/7d
Bächigen 1188
Bächigen 249
Bächigen 400

Eichwiesen A829/876
Engelwiesstrasse 2
Engelwiesstrasse 3
Engelwiesstrasse 4
Engelwiesstrasse 5
Gaisberg A586
Gaisberg A609
Gaisberg A844
Gauhusen 366/A374
Gauhusen 534
Gauhusen 547
Gauhusen 708
Gauhusen 834
Gauhusen A371/369/951
Gauhusen A890/375
Gestmatt A461/695



# Agenda

- Tarifstruktur Strompreise
- Tarifstruktur Netznutzung
- Ladeinfrastrukturen
- vZEV virtueller Zusammenschluss zum Eigenverbrauch
- LEG lokale Energiegemeinschaft
- Rückliefertarife und deren Mindestansätze
- Schriftliche eingegangene Fragen
- Varia

# Rückliefertarif ab 2026

- Vergütung **Referenzmarktpreis** oder Mindestvergütung

Referenz-Marktpreise für Photovoltaik

Jahr	Monat	Monatlicher Preis (CHF/MWh)	Monatliches Volumen (MWh)	Quartal	Quartalspreis (CHF/MWh)	Quartalsvolumen (MWh)
2025	1	126.29	97'594	Q1	103.80	551'603
2025	2	131.18	134'209			
2025	3	85.45	319'800			
2025	4	41.23	507'696	Q2	27.59	1'661'315
2025	5	20.09	529'526			
2025	6	22.86	624'093			
2025	7	66.49	573'998	Q3	57.31	1'410'958
2025	8	42.06	564'925			
2025	9	69.60	272'035			

Quelle: <https://www.bfe.admin.ch>

# Rüchkliefertarif ab 2026

- Vergütung Referenzmarktpreis oder Mindestvergütung

ENG Art. 15

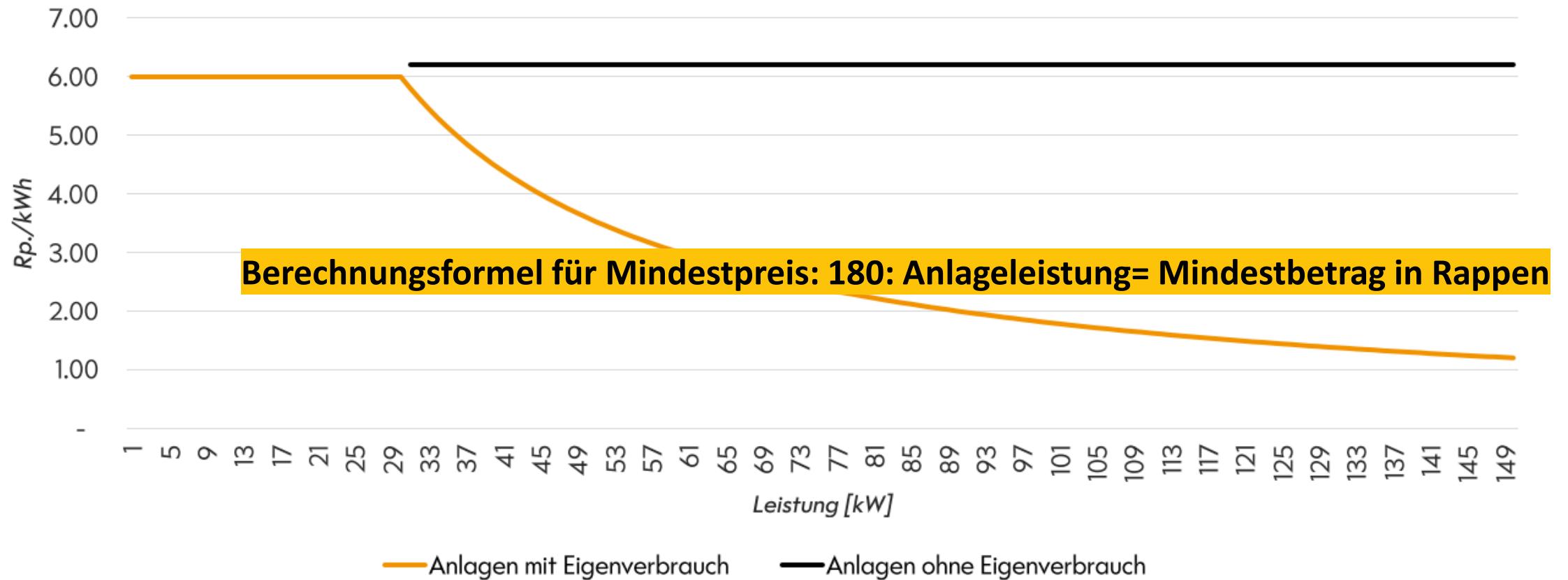
## Abnahme- und Vergütungspflicht

- Abnahme- und Vergütungspflicht verbleibt beim VNB für Anlagen...
- Für Anlagen bis 150kW legt der Bundesrat Minimalver...
- a. für Solaranlagen mit einer Leistung... Rp./kWh;
- b. für Solaranlagen mit F... Leistung von 30 bis 150 kW (Mixpreis):
  - für die... kW: 6.0 Rp./kWh
  - für die... ab 30 kW: 0.0 Rp./kWh
  - für Anlagen ohne Eigenverbrauch mit einer Leistung von 30 bis 150 kW: 6.2 Rp./kWh;
  - für Wasserkraftanlagen: 12.0 Rp./kWh.

Anlagenleistung entspricht Generatoren Leistung => Installierte Modul-Leistung

# Rüchlielertarif ab 2026

- Vergütung Referenzmarktpreis oder **Mindestvergütung**





# Agenda

- Tarifstruktur Strompreise
- Tarifstruktur Netznutzung
- Ladeinfrastrukturen
- vZEV virtueller Zusammenschluss zum Eigenverbrauch
- LEG lokale Energiegemeinschaft
- Rückliefertarife und deren Mindestansätze
- Schriftliche eingegangene Fragen
- Varia

## Schriftliche eingegangene Fragen

## Antworten

**Was muss ich alles tun, um ein vZEV mit meinem Nachbarn zu erstellen?**

Vorgespräch mit den Betroffenen, anschliessend Vertragsunterlagen bei der Elektra anfordern. Die Elektra prüft die technische Machbarkeit und gibt eine Rückmeldung zur Umsetzung.

**Was bietet die Elektra für ein ZEV/ vZEV (Abrechnung etc.) an?**

Die Elektra bietet kein Abrechnungssystem für ZEV oder vZEV an. Die Abrechnung eines ZEV oder vZEV ist ein Marktangebot, welches nicht durch die Grundversorgung subventioniert werden darf.

**Wie teuer ist eine ZEV/vZEV Abrechnungsdienstleistung bei der Elektra Niederbüren?**

**Kann ich mit mir selber eine LEG eingehen, wenn ich verschiedene Immobilien habe?**

Ja, das ist möglich.

**Bietet die Elektra Niederbüren eine LEG an, wie z.B. die Stadtwerk Winterthur oder Licht- und Wasserwerk Adelboden.**

Die Elektra Niederbüren muss aufgrund des StromVG die LEG ermöglichen. Die Umsetzung ist ab dem 01.01.2026. Ab dann ist die Vorbereitung (Verträge, konfigurieren..) der LEG möglich.

## Schriftliche eingegangene Fragen

## Antworten

**Ist es möglich, dass die Elektra den steuerlich relevanten Jahresgesamtbetrag der Rückvergütungen von selbstproduziertem Strom ins Netz automatisch für die Steuerklärung zustellen kann?**

Im Abrechnungssystem ist eine solche Funktion nicht vorgesehen. Im Abrechnungssystem ist der Kunde geführt der nicht zwingend mit dem Eigentümer/Steuerpflichtigen übereinstimmen muss. Beispiel: Scheunendach mit Fremdanlage.

**Im Zuge der Energiestrategie 2050 des Bundes wurden und werden im Versorgungsgebiet der Elektra Smart Meter installiert. Ist der Roll-out bereits abgeschlossen?**

Das erste Smart Meter Rollout wurde von mehr als 10 Jahren abgeschlossen. Da Siemens die Produktion der Zählerlinie aufgrund der Datensicherheitsbestimmungen eingestellt hat, muss die Elektra ein Nachfolgeprodukt evaluieren. Smart Meter Systeme werden auf 15 Jahre abgeschrieben.

**Wird auf der Elektra-Rechnung beim neuen Leistungstarif dreimal die Leistung in kW pro Monat oder der Durchschnittswert über drei Monate ausgewiesen?**

Die Leistungswerte werden mit Datum und Uhrzeit auf der Rechnung aufgeführt.

**Was ist der Unterschied von Basistarif und Einfachtarif?**

Um Spitzenlasten zu vermeiden werden im Basistarif Lasten gesperrt (Wärmepumpen, Boiler, Heubelüftungen etc.). Im Einfachtarif werden keine Lasten gesperrt. Daher wird ein Zuschlag von 1Rp/kWh auf die Netznutzung beim Einfachtarif erhoben.

<b>Schriftliche eingegangene Fragen</b>	<b>Antworten</b>
<b>Wird die Leistungsspitze nur im Bezug oder auch auf die Rücklieferung erhoben? Muss ich meine PV- Anlagenleistung reduzieren?</b>	Die Leistungskomponente wird nur auf den Bezug erhoben. Die Rücklieferung ist nicht betroffen.
<p><b>Was hat die Elektra Niederbüren bewogen, sich zum jetzigen Zeitpunkt für die Einführung dieses für Laien doch sehr komplexen Modells zu entscheiden (andere Gemeinden führen z.B. 2026 einen einfachen Sommer-/Wintertarif ein).</b></p> <p><b>Welche Ziele möchte die Elektra konkret mit dem netzdienlichen Abrechnungssystem erreichen?</b></p>	<p>Mit dem neuen Stromversorgungsetz muss die Leistung in der Grundversorgung mehr gewichtet werden. Unser Ziel: Verursachergerechte Kostenverteilung.</p> <p>Dieses Modell wird von anderen EVU (Energieversorgungsunternehmen) bereits angewendet oder wird eingeführt.</p>
<b>Wie initialisiere ich einen vZEV?</b>	Bei der Elektra die Vertragsunterlagen anfordern. Danach wird die Machbarkeit geprüft und, falls der vZEV möglich ist, umgesetzt
<b>Wie initialisiere ich eine LEG?</b>	Im Internet gibt es hierzu verschiedene Unterlagen. Die Vertragsunterlagen können ab Mitte Dezember 2025 bei der Elektra bezogen werden.



Schriftliche eingegangene Fragen	Antworten
<b>Fällt der Herkunftsnachweis (HKN) weg?</b>	Nein, am bisherigen und bewährten System wird festgehalten.
<b>Flexibilität: Kann ich eigene Steuerung verbauen, um eine durch die Elektra veranlasste Gerätesperrung zu umgehen?</b>	Der Umgang mit den Flexibilitäten wird zu einem späteren Zeitpunkt nach Vorliegen aller Informationen, Reglemente und Verordnungen behandelt und nachgereicht.
<b>Sind Sperrungen nicht mehr an eine fixe Uhrzeit gebunden, sondern nur noch wenn zu wenig Strom vorhanden ist?</b>	Sperrungen sind aktuell noch zeitlich definiert. Änderungen werden mit den Tarifierungen des Folgejahrs kommuniziert
<b>Wie ist die rechtliche Grundlage, um einen definierten Apparat sperren zu können?</b>	Es gelten die Werksvorschriften Schweiz



# Varia



# Herzlichen Dank!

**„Erfolg eilt nicht. Die grösste Belohnung ist die Reise.“**

Quelle: Jeff Moore